

# CATALOGUE



## PRODUCT CATALOGUE

# 2025

- ▶ CỬA THÉP CHỐNG CHÁY
- ▶ CỬA CUỐN CHỐNG CHÁY
- ▶ RÈM/ MÀN NGĂN CHÁY
- ▶ VÁCH KÍNH CHỐNG CHÁY

# Mục lục/Contents

<b>Giới thiệu chung</b>	<b>03</b>
<b>Chứng nhận và chứng chỉ</b>	<b>04</b>
<b>Cửa thép chống cháy</b>	<b>05</b>
<b>Cửa thép chống cháy 1 cánh</b>	<b>07</b>
<b>Cửa thép chống cháy 2 cánh</b>	<b>08</b>
<b>Cửa thép chống cháy 2 cánh xoay chiều</b>	<b>09</b>
<b>Cửa thép chống cháy 1 cánh vách panel</b>	<b>10</b>
<b>Cửa thép chống cháy 2 cánh vách panel</b>	<b>11</b>
<b>Cửa chống cháy vách thạch cao</b>	<b>12</b>
<b>Cửa cuốn nan xếp chống cháy</b>	<b>13</b>
<b>Vách kính cố định chống cháy</b>	<b>15</b>
<b>Rèm/ Màn ngăn cháy</b>	<b>17</b>
<b>Biên dạng khung</b>	<b>19</b>
<b>Công trình/ Dự án đã thực hiện</b>	

# Giới thiệu/About us

## Kính gửi Quý Khách Hàng!

Công ty TNHH Công Nghệ Hoa Vĩ với 12 năm kinh nghiệm trên thị trường trong lĩnh vực sản xuất, phân phối, thi công - lắp đặt các sản phẩm về cửa thép nói chung và dòng sản phẩm cửa chống cháy nói riêng tại Việt Nam.

Cửa chống cháy là một trong những thế mạnh hiện nay của công ty Hoa Vĩ. Được sản xuất trên dây chuyền công nghệ tiên tiến theo tiêu chuẩn Châu Âu, kết hợp hệ thống máy móc hiện đại tạo ra những sản phẩm vượt trội về chất lượng, đa dạng mẫu mã, kiểu dáng, phù hợp với hầu hết tất cả các công trình.

Hiện nay, chúng tôi có nhà máy rộng hơn 10.000m<sup>2</sup> tọa tại Cụm CN Kim Bình – Phú Lý – Hà Nam, cùng đội ngũ chuyên gia, kỹ thuật viên tay nghề cao, cán bộ - công – nhân viên tâm huyết, sáng tạo và yêu nghề không ngừng cố gắng vì sự phát triển của doanh nghiệp.

Trong nhiều năm cống hiến, Hoa Vĩ không ngừng vươn lên, khẳng định được vị thế của mình trong lòng người tiêu dùng cả nước và trên thị trường Việt. Mang trong mình sứ mệnh: “ Vệ sĩ cho ngôi nhà Việt”, Hoa Vĩ tự tin cung cấp sản phẩm đứng đầu chất lượng với chất lượng dịch vụ 5 sao chuẩn Quốc tế.

Công ty TNHH Công Nghệ Hoa Vĩ xin gửi lời cảm ơn chân thành, sâu sắc tới tất cả Quý đối tác, Quý khách hàng đã luôn tin tưởng, đồng hành và sử dụng sản phẩm của chúng tôi trong suốt thời gian vừa qua.

Cửa ngăn cháy Hoa Vĩ – Bạn của mọi nhà!



# CHỨNG CHỈ - CHỨNG NHẬN

**BỘ XÂY DỰNG  
CỤC QUẢN LÝ  
HOẠT ĐỘNG XÂY DỰNG**

**CỘNG HÒA XÃ HỘI CHỦ NGHĨA VIỆT NAM  
Độc lập - Tự do - Hạnh phúc**

## CHỨNG CHỈ NĂNG LỰC HOẠT ĐỘNG XÂY DỰNG

Số: BXD-0008853  
(Ban hành kèm theo Quyết định của hạn số: 10/QĐ-HDXD-DN ngày 24/3/2023)

Tên tổ chức: **CÔNG TY TNHH CÔNG NGHỆ HOA VĨ**  
Giấy chứng nhận đăng ký doanh nghiệp/ Quyết định thành lập số: 0106201757  
Ngày cấp: 10/6/2013.  
Nơi cấp: Sở Kế hoạch và Đầu tư thành phố Hà Nội.  
Tên người đại diện theo pháp luật:  
Ông/Bà: **Phạm Công Minh** Chức vụ: Giám đốc  
Địa chỉ trụ sở chính: Số 19, ngõ 214 Nguyễn Xiển, phường Hạ Đình, quận Thanh Xuân, thành phố Hà Nội.  
Số điện thoại: 024.6027 8601 Số fax:  
E-mail: Website:  
Phạm vi hoạt động xây dựng:  
1. Thi công xây dựng công trình:  
- Dân dụng: **Hạng I**  
Chứng chỉ này có giá trị đến hết ngày: 24/3/2033.

Hà Nội, ngày 24 tháng 3 năm 2023  
**CỤC TRƯỞNG**  
Hoàng Quang Nhu

**BỘ CÔNG AN  
CỤC CẢM SÁT PCCC VÀ CNCR**

**CỘNG HÒA XÃ HỘI CHỦ NGHĨA VIỆT NAM  
Độc lập - Tự do - Hạnh phúc**

### GIẤY CHỨNG NHẬN KIỂM ĐỊNH PHƯƠNG TIỆN PHÒNG CHÁY VÀ CHỮA CHÁY

Căn cứ Nghị định số 136/2020/NĐ-CP ngày 24/11/2020 của Chính phủ quy định chi tiết một số điều và biện pháp thi hành của Luật Phòng cháy và chữa cháy và Luật sửa đổi, bổ sung một số điều của Luật Phòng cháy và chữa cháy;

Áp dụng văn bản: Công ty TNHH Công Nghệ Hoa Vĩ  
Số 19, ngõ 214 Nguyễn Xiển, phường Hạ Đình, quận Thanh Xuân, thành phố Hà Nội.

Căn cứ kết quả kiểm định về phương tiện và chữa cháy đã về phương tiện và chữa cháy của Công ty TNHH Công Nghệ Hoa Vĩ, ngày 17 tháng 3 năm 2023 tại Trung tâm nghiên cứu ứng dụng Khoa học Kỹ thuật PCCC - A32820 thuộc Trường Đại học PCCC - Hà Nội (Trang số 2/206).

**CỤC CẢM SÁT PHÒNG CHÁY, CHỮA CHÁY VÀ CỨU NẠN CỨ HỘ  
CHỨNG NHẬN**

Phương tiện về phương tiện: Phương tiện chữa cháy: ghi tại trang 2 - 12 của Công ty TNHH Công Nghệ Hoa Vĩ, địa chỉ: Số 19, ngõ 214 Nguyễn Xiển, phường Hạ Đình, quận Thanh Xuân, thành phố Hà Nội.

Tại thời điểm kiểm định, về phương tiện này và các thông số kỹ thuật ghi hợp với các quy định về phòng cháy và chữa cháy và được phép sử dụng trong lĩnh vực phòng cháy và chữa cháy.

Hà Nội, ngày 22 tháng 3 năm 2023  
**KT. CỤC TRƯỞNG  
PHO CỤC TRƯỞNG**  
Nguyễn Hải Quang Việt

**BỘ CÔNG AN  
CỤC CẢM SÁT PCCC VÀ CNCR**

**CỘNG HÒA XÃ HỘI CHỦ NGHĨA VIỆT NAM  
Độc lập - Tự do - Hạnh phúc**

### GIẤY CHỨNG NHẬN KIỂM ĐỊNH PHƯƠNG TIỆN PHÒNG CHÁY VÀ CHỮA CHÁY

Căn cứ Nghị định số 136/2020/NĐ-CP ngày 24/11/2020 của Chính phủ quy định chi tiết một số điều và biện pháp thi hành của Luật Phòng cháy và chữa cháy và Luật sửa đổi, bổ sung một số điều của Luật Phòng cháy và chữa cháy;

Áp dụng văn bản: Công ty TNHH Công Nghệ Hoa Vĩ  
Số 19, ngõ 214 Nguyễn Xiển, phường Hạ Đình, quận Thanh Xuân, thành phố Hà Nội.

Căn cứ kết quả kiểm định về phương tiện và chữa cháy đã về phương tiện và chữa cháy của Công ty TNHH Công Nghệ Hoa Vĩ, ngày 17 tháng 3 năm 2023 tại Trung tâm nghiên cứu ứng dụng Khoa học Kỹ thuật PCCC - A32820 thuộc Trường Đại học PCCC - Hà Nội (Trang số 1/206).

**CỤC CẢM SÁT PHÒNG CHÁY, CHỮA CHÁY VÀ CỨU NẠN CỨ HỘ  
CHỨNG NHẬN**

Phương tiện về phương tiện: Phương tiện chữa cháy: ghi tại trang 2 - 12 của Công ty TNHH Công Nghệ Hoa Vĩ, địa chỉ: Số 19, ngõ 214 Nguyễn Xiển, phường Hạ Đình, quận Thanh Xuân, thành phố Hà Nội.

Tại thời điểm kiểm định, về phương tiện này và các thông số kỹ thuật ghi hợp với các quy định về phòng cháy và chữa cháy và được phép sử dụng trong lĩnh vực phòng cháy và chữa cháy.

Hà Nội, ngày 20 tháng 3 năm 2023  
**KT. CỤC TRƯỞNG  
PHO CỤC TRƯỞNG**  
Nguyễn Hải Quang Việt

**BỘ CÔNG AN  
CỤC CẢM SÁT PCCC VÀ CNCR**

**CỘNG HÒA XÃ HỘI CHỦ NGHĨA VIỆT NAM  
Độc lập - Tự do - Hạnh phúc**

### GIẤY CHỨNG NHẬN KIỂM ĐỊNH PHƯƠNG TIỆN PHÒNG CHÁY VÀ CHỮA CHÁY

Căn cứ Nghị định số 136/2020/NĐ-CP ngày 24/11/2020 của Chính phủ quy định chi tiết một số điều và biện pháp thi hành của Luật Phòng cháy và chữa cháy và Luật sửa đổi, bổ sung một số điều của Luật Phòng cháy và chữa cháy;

Áp dụng văn bản: Công ty TNHH Công Nghệ Hoa Vĩ  
Số 19, ngõ 214 Nguyễn Xiển, phường Hạ Đình, quận Thanh Xuân, thành phố Hà Nội.

Căn cứ kết quả kiểm định về phương tiện và chữa cháy đã về phương tiện và chữa cháy của Công ty TNHH Công Nghệ Hoa Vĩ, ngày 17 tháng 4 năm 2022 tại Trung tâm nghiên cứu ứng dụng Khoa học Kỹ thuật Phòng cháy chữa cháy thuộc Trường Đại học PCCC - Hà Nội (Trang số 2/206).

**CỤC CẢM SÁT PHÒNG CHÁY, CHỮA CHÁY VÀ CỨU NẠN CỨ HỘ  
CHỨNG NHẬN**

Phương tiện về phương tiện: Phương tiện chữa cháy: ghi tại trang 2 - 7 của Công ty TNHH Công Nghệ Hoa Vĩ, địa chỉ: Số 19, ngõ 214 Nguyễn Xiển, phường Hạ Đình, quận Thanh Xuân, thành phố Hà Nội.

Tại thời điểm kiểm định, về phương tiện này và các thông số kỹ thuật ghi hợp với các quy định về phòng cháy và chữa cháy và được phép sử dụng trong lĩnh vực phòng cháy và chữa cháy.

Hà Nội, ngày 22 tháng 3 năm 2023  
**KT. CỤC TRƯỞNG  
PHO CỤC TRƯỞNG**  
Nguyễn Hải Quang Việt

**BỘ CÔNG AN  
CỤC CẢM SÁT PCCC VÀ CNCR**

**CỘNG HÒA XÃ HỘI CHỦ NGHĨA VIỆT NAM  
Độc lập - Tự do - Hạnh phúc**

### GIẤY CHỨNG NHẬN KIỂM ĐỊNH PHƯƠNG TIỆN PHÒNG CHÁY VÀ CHỮA CHÁY

Căn cứ Nghị định số 136/2020/NĐ-CP ngày 24/11/2020 của Chính phủ quy định chi tiết một số điều và biện pháp thi hành của Luật Phòng cháy và chữa cháy và Luật sửa đổi, bổ sung một số điều của Luật Phòng cháy và chữa cháy;

Áp dụng văn bản: Công ty TNHH Công Nghệ Hoa Vĩ  
Số 19, ngõ 214 Nguyễn Xiển, phường Hạ Đình, quận Thanh Xuân, thành phố Hà Nội.

Căn cứ kết quả kiểm định về phương tiện và chữa cháy đã về phương tiện và chữa cháy của Công ty TNHH Công Nghệ Hoa Vĩ, ngày 17 tháng 3 năm 2023 tại Trung tâm nghiên cứu ứng dụng Khoa học Kỹ thuật PCCC - A32820 thuộc Trường Đại học PCCC - Hà Nội (Trang số 2/206).

**CỤC CẢM SÁT PHÒNG CHÁY, CHỮA CHÁY VÀ CỨU NẠN CỨ HỘ  
CHỨNG NHẬN**

Phương tiện về phương tiện: Phương tiện chữa cháy: ghi tại trang 2 - 7 của Công ty TNHH Công Nghệ Hoa Vĩ, địa chỉ: Số 19, ngõ 214 Nguyễn Xiển, phường Hạ Đình, quận Thanh Xuân, thành phố Hà Nội.

Tại thời điểm kiểm định, về phương tiện này và các thông số kỹ thuật ghi hợp với các quy định về phòng cháy và chữa cháy và được phép sử dụng trong lĩnh vực phòng cháy và chữa cháy.

Hà Nội, ngày 20 tháng 3 năm 2023  
**KT. CỤC TRƯỞNG  
PHO CỤC TRƯỞNG**  
Nguyễn Hải Quang Việt

**CÔNG AN TỈNH HÀ NAM  
PHÒNG CS PCCC/CNCR**

**CỘNG HÒA XÃ HỘI CHỦ NGHĨA VIỆT NAM  
Độc lập - Tự do - Hạnh phúc**

### GIẤY XÁC NHẬN ĐỦ ĐIỀU KIỆN KINH DOANH DỊCH VỤ PHÒNG CHÁY VÀ CHỮA CHÁY

Căn cứ Nghị định số 136/2020/NĐ-CP ngày 24/11/2020 của Chính phủ quy định chi tiết một số điều và biện pháp thi hành của Luật Phòng cháy và chữa cháy và Luật sửa đổi, bổ sung một số điều của Luật Phòng cháy và chữa cháy;

Căn cứ kết quả kiểm tra và kết quả kiểm tra đã được kiểm tra doanh nghiệp về phương tiện và chữa cháy của các cơ sở:

Nơi đã nghỉ của Công ty TNHH Công Nghệ Hoa Vĩ

**PHÒNG CẢM SÁT PHÒNG CHÁY, CHỮA CHÁY VÀ CỨU NẠN CỨ HỘ  
XÁC NHẬN**

Công ty TNHH Công Nghệ Hoa Vĩ  
Giấy chứng nhận đăng ký doanh nghiệp số 0106201757; cấp lần đầu ngày 10/6/2013, đăng ký thay đổi lần thứ 8 ngày 10/02/2023.  
Cơ quan cấp: Sở Kế hoạch và Đầu tư tỉnh Hà Nam.  
Trụ sở tại: Cụm Công nghiệp Kim Bình, xã Kim Bình, thành phố Phủ Lý, tỉnh Hà Nam.  
Người đại diện theo pháp luật là ông: Phạm Công Minh.  
Chức vụ: Giám đốc.  
CCCD/CMND/Hộ chiếu số: 804884025082, ngày cấp 10/7/2021.  
Cơ quan cấp: Cục Cảnh sát QLHC về TTXH.  
Địa chỉ thường trú: Số 10, ngõ 136/34/94, số 10, phường Đại Kim, quận Hoàng Mai, thành phố Hà Nội.  
Đã được kiểm tra doanh nghiệp về phòng cháy và chữa cháy (theo danh mục kèm theo)/Tổ.

Hà Nam, ngày 24 tháng 03 năm 2023  
**KT. CỤC TRƯỞNG PHÒNG  
CẢM SÁT PHÒNG**  
Thượng tá Nguyễn Văn Chiến

**ISSO**

## GIẤY CHỨNG NHẬN

Số: HT 1014-22

**CÔNG TY TNHH CÔNG NGHỆ HOA VĨ**  
Cụm công nghiệp Kim Bình, xã Kim Bình, thành phố Phủ Lý, tỉnh Hà Nam, Việt Nam

đã được cấp đủ phù hợp với các yêu cầu của tiêu chuẩn  
**ISO 9001:2015**  
Hệ thống Quản lý Chất lượng

cho lĩnh vực:  
**Bán xuất và kinh doanh cơ sở, cửa đi bằng kim loại**

Giấy chứng nhận này có giá trị từ  
10/10/2022 đến 10/10/2025

HỘI ĐỒNG CHỨNG NHẬN CHỦ TỊCH  
KT. VIỆN TRƯỞNG PHÂN VIỆN TRƯỞNG  
Nguyễn Hải Quang Việt

GS. TS. Nguyễn Hồng Sơn

**ISSO**

## GIẤY CHỨNG NHẬN PHÙ HỢP TIÊU CHUẨN CERTIFICATE OF CONFORMITY

Số: SP 995-22

Chứng nhận sản phẩm/This is a conformity that  
Cửa đi, cửa đi bằng kim loại

Được sản xuất bởi/Manufactured by:  
**CÔNG TY TNHH CÔNG NGHỆ HOA VĨ**

Địa chỉ/Address:  
Cụm công nghiệp Kim Bình, xã Kim Bình, thành phố Phủ Lý tỉnh Hà Nam, Việt Nam

Phù hợp với/Conforms to:  
TCVN 9368-2:2012

Phương thức chứng nhận/Certification system:  
Phương thức Sýstem 5

Giấy chứng nhận có giá trị/This certificate is valid from:  
từ ngày 10 tháng 03 năm 2023 đến ngày 10 tháng 03 năm 2025

HỘI ĐỒNG CHỨNG NHẬN CHỦ TỊCH  
KT. VIỆN TRƯỞNG PHÂN VIỆN TRƯỞNG  
Nguyễn Hải Quang Việt

GS. TS. Nguyễn Hồng Sơn

# CỬA THÉP CHỐNG CHÁY



## ỨNG DỤNG

Cửa thép chống cháy là loại cửa được sản xuất từ chất liệu thép cao cấp, được thiết kế để ngăn chặn sự lan tràn của lửa và khói trong trường hợp xảy ra hỏa hoạn. Cửa đáp ứng các tiêu chuẩn an toàn cháy nổi bật như E, EI với khả năng chịu lửa trong thời gian từ 60 đến 120 phút. Cửa thép chống cháy được sử dụng rộng rãi trong nhiều loại công trình: Công nghiệp: Các nhà xưởng sản xuất, kho bãi lưu trữ nguyên liệu, vật liệu nguy hiểm. Thương mại: Trung tâm mua sắm, tòa nhà văn phòng, khu phức hợp. Dân dụng: Khu chung cư, nhà ở cao tầng, các khu đô thị mới.

Công trình đặc thù: Bệnh viện, trường học, nhà ga, sân bay, v.v.



Trường học



Cán hộ, toàn nhà



Nhà



Cầu thang bộ



Khách sạn



Sân bay



Nhà máy



Bệnh viện

# CẤU TẠO CHI TIẾT CỬA CHỐNG CHÁY



Tay co thủy lực



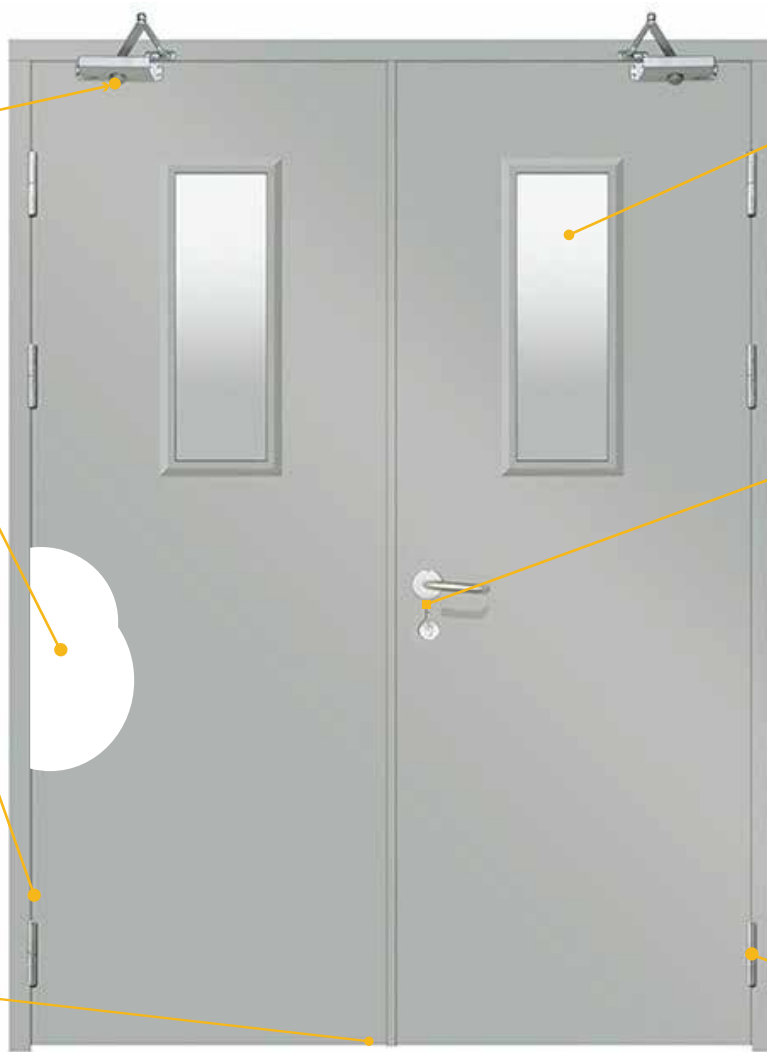
Lõi chống cháy (MGO)



Gioăng Ron Chống Cháy



Chốt âm (clemon)  
Đánh cho cửa 2 cánh



Ô kính chống cháy



Khóa tay gạt chống cháy RK6072N



Thanh đẩy panic thoát hiểm



Bản lề chống cháy

## MÀU SƠN



2646



2632



1636



26171

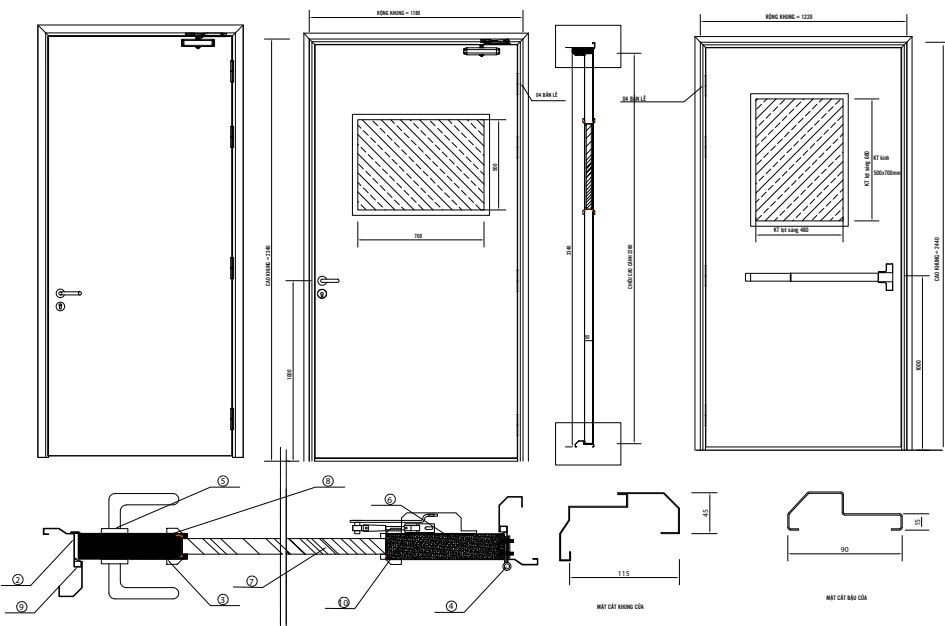


2720



2125

# CỬA THÉP CHỐNG CHÁY 1 CÁNH



## Thông số kỹ thuật

Bộ khung và cửa : 1220x2440mm

Khung cửa: 45x115x1,2 mm

Cửa thép dày 50 mm làm thép tấm dày 0.8 mm

Tăng cứng dọc cánh 40x48x0.8mm

Trọng lượng/m<sup>2</sup>: 28 kg + 10%

Tấm chống cháy MGO (350KG /m<sup>3</sup> +-10%)

Kính chống cháy : 500x700x30mm

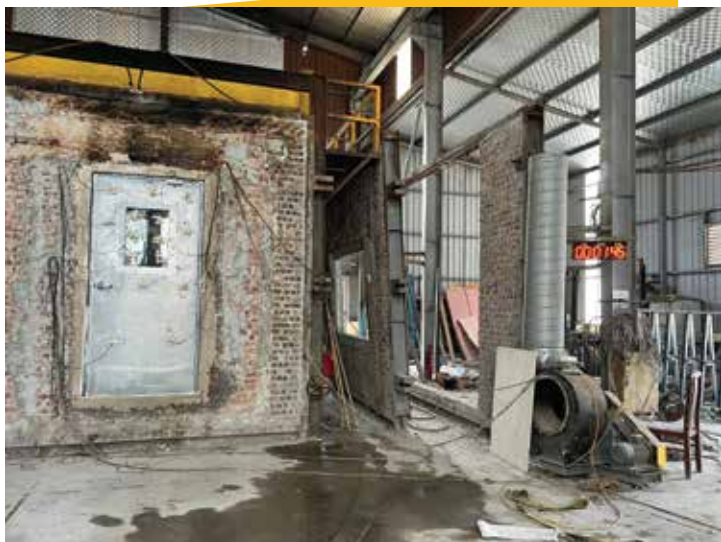
Bản lề P504030 : 4 cái

Khóa tay gạt 85058PED

Tay đẩy thoát hiểm RK500SS

Gioăng chống cháy 12x19MM

Tay co thủy lực Jsaian RK1800: 1 bộ



GHCL: EI60



GHCL: EI90



Ngăn khói



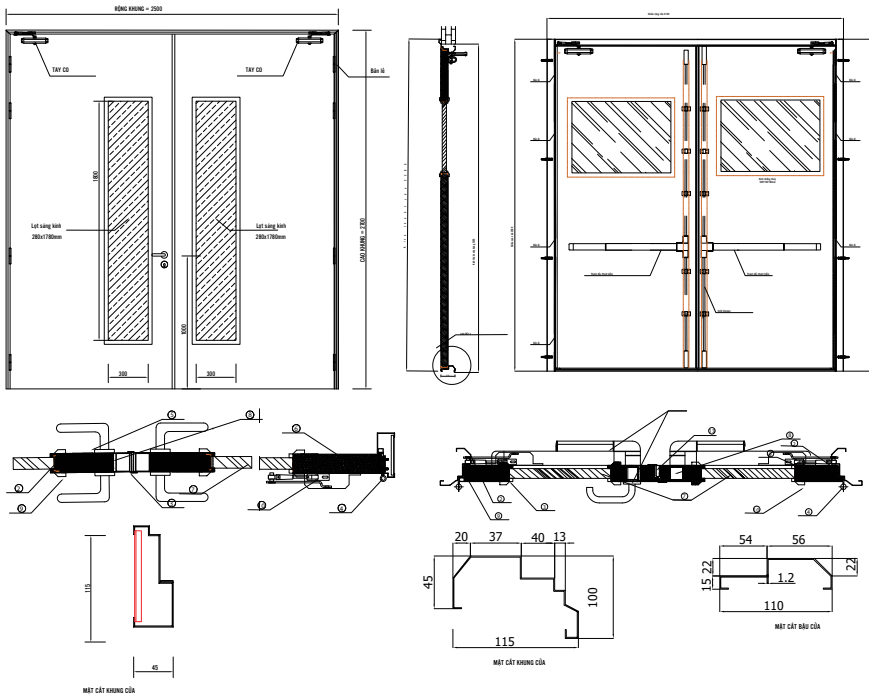
Cách âm



Cách nhiệt



# CỬA THÉP CHỐNG CHÁY 2 CÁNH



## Thông số kỹ thuật

Bộ khung và cửa : 2500x2700mm

Kích thước khung cửa: 45x115x1,2 mm

Cửa thép dày 50 mm làm thép tấm dày 0.8 mm

Tăng cứng dọc cánh 40x48x0.8mm

Trọng lượng/m<sup>2</sup>: 26 kg + 10%

Tấm chống cháy MGO (350KG /m<sup>3</sup> +-10%)

Kính chống cháy : 300x1800x30mm

Bản lề P504030 : 8 cái

Khóa tay gạt RK6072N: 1 cái

Gioăng chống cháy 12x19mm

Tay co thủy lực Jsaian RK1800: 2 bộ



GHCL: EI60



GHCL: EI90



Ngăn khói



Cách âm

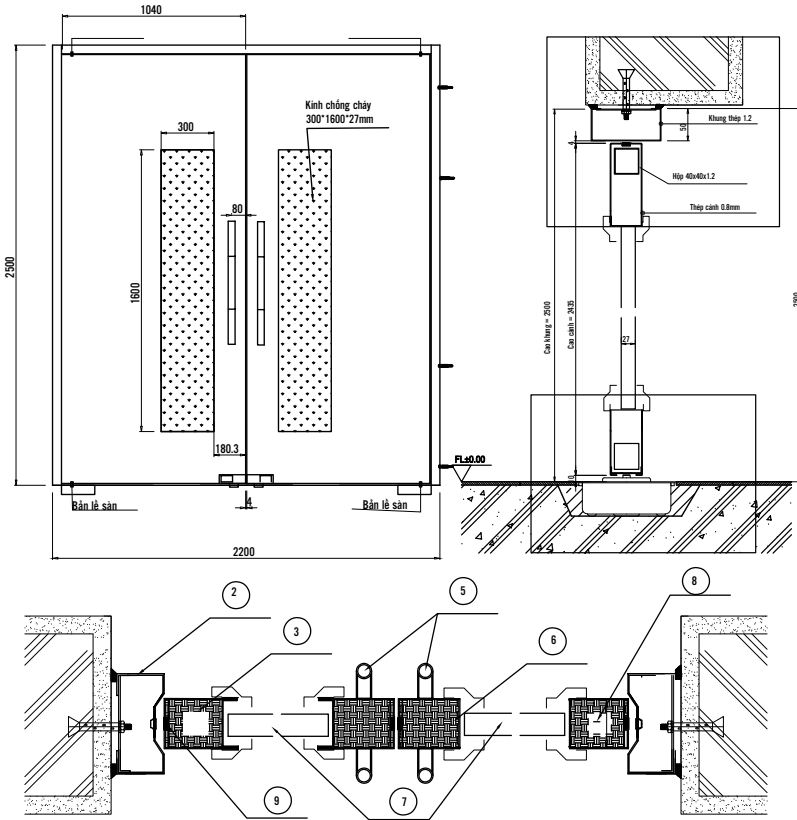


Cách nhiệt





# CỬA CHỐNG CHÁY 2 CẢNH XOAY CHIỀU



## Thông số kỹ thuật

Bộ khung và cửa : 2200x2500mm

Khung bao làm thép dày 1,2 mm

Cửa thép dày 50 mm làm thép tấm dày 0.8 mm

Tăng cứng hộp 40x40x1.2 mm

Trọng lượng/m<sup>2</sup>: 31,8kg + 10%

Tấm chống cháy MGO (350KG /m<sup>3</sup> +- 10%)

Ô Kính chống cháy : 300 x 1600x27mm

Bản lề sàn FRD1200 : 2 bộ

Tay kéo chữ H 9530: 2 bộ

Gioăng chống cháy 2\* 20mm

Khóa sàn KS01: 2 bộ



GHCL: EI70



Ngăn khói



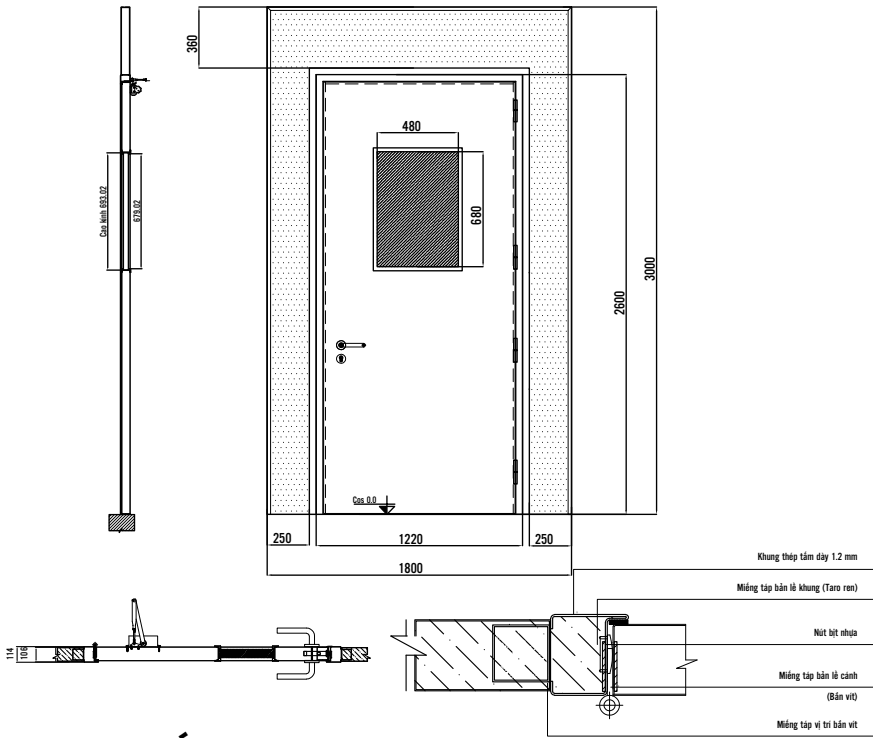
Cách âm



Cách nhiệt



# CỬA CHỐNG CHÁY 1 CẢNH VÁCH PANEL



## Thông số kỹ thuật

Khung vách kích thước: 1800x3000mm

Bộ khung và cửa: 1220x2600mm

Khung bao làm thép dày 1,2 mm

Cửa thép dày 50 mm làm thép tấm dày 0.8 mm

Tăng cứng hộp 40x48x0.8 mm

Trọng lượng/m<sup>2</sup>: 23,7kg + 10%

Ô Kính chống cháy: 500 x 700x30mm

Bản lề P504030 : 4 cái

Khoá tay gạt ngang Jsaian RK6072N

Gioăng chống cháy 2\* 18mm

Tay co thủy lực Jsaian RK1800: 1 bộ

Tấm chống cháy MGO (300KG /m<sup>3</sup> +- 10% )



GHCL: EI45



Ngăn khói



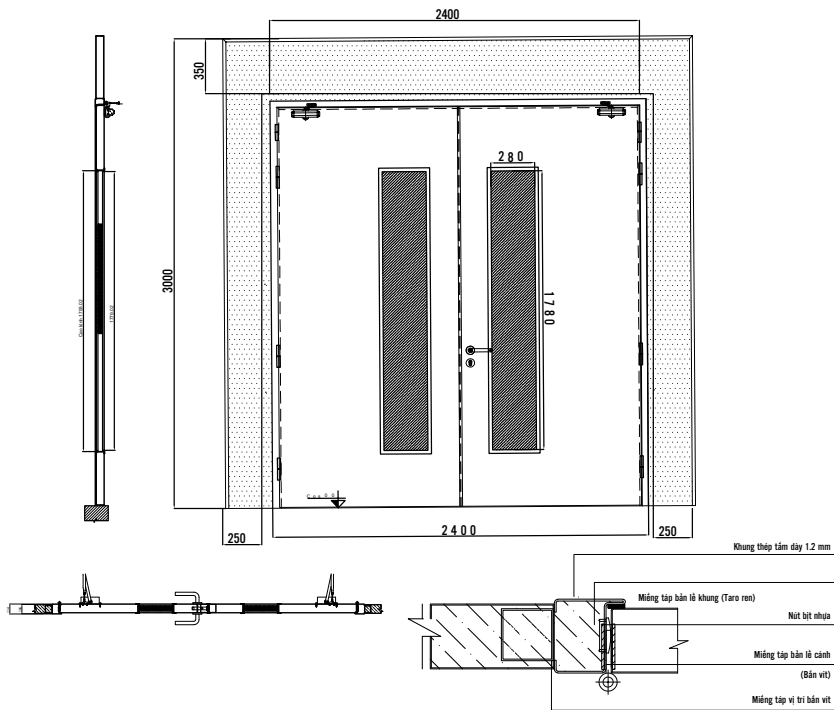
Cách âm



Cách nhiệt



# CỬA CHỐNG CHÁY 2 CẢNH VÁCH PANEL



## Thông số kỹ thuật

Khung vách kích thước: 3000x3000mm

Bộ khung và cửa: 2400x2600mm

Khung bao làm thép dày 1,2 mm

Cửa thép dày 50 mm làm thép tấm dày 0.8 mm

Tăng cứng hộp 40x48x0.8 mm

Trọng lượng/m<sup>2</sup>: 26,8 kg + 10%

Ô Kính chống cháy: 300x1800x30mm

Bản lề P504030 : 8 cái

Khoá tay gạt ngang Jsaian RK6072N

Gioăng chống cháy 2\* 18mm

Tay co thủy lực Jsaian RK1800: 2 bộ

Tấm chống cháy MGO (300KG /m<sup>3</sup> +- 10%)



GHCL: EI45



Ngăn khói



Cách âm



Cách nhiệt





# CỬA CUỐN CHỐNG CHÁY



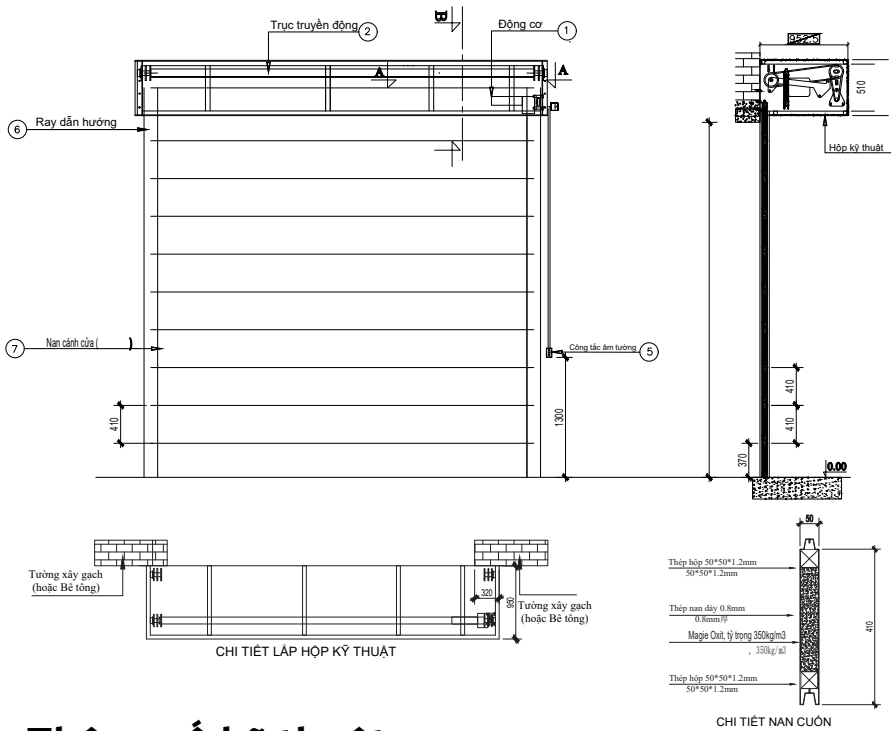
## ỨNG DỤNG

Cửa cuốn nan xếp chống cháy là một giải pháp an toàn và hiệu quả trong việc phòng cháy và bảo vệ tài sản. Cửa được làm từ chất liệu thép cao cấp hoặc hợp kim nhôm, đáp ứng các tiêu chuẩn cháy nổi quốc tế như E, EI, REI. Cửa hoạt động linh hoạt nhờ cơ chế nan xếp, đảm bảo khả năng bịt kín và ngăn chặn lửa, khói lan rộng.

Với những đặc tính vượt trội, cửa cuốn nan xếp chống cháy không chỉ là lựa chọn an toàn mà còn mang lại giá trị bền vững trong nhiều loại công trình khác nhau.



# CỬA CUỐN NAN XẾP CHỐNG CHÁY



## Thông số kỹ thuật

Kích thước tổng thể: 3000x3000mm

Kích thước hộp kỹ thuật: 3000x600x880mm

Kích thước tấm nan: 2460x410x50mm

Thép hộp 40x40x1.2mm

Trọng lượng/m<sup>2</sup>: 26,8 kg + 10%

Lõi nan chống cháy MGO (350KG /m<sup>3</sup>)

Trục cuộn: D60x2,5mm

Vỏ thép: 0,6mm

Mặt bích: Dày 6mm

Bộ chuyển động xích: 1 bộ (80)

Ray dẫn hướng: 2 bộ dày 1mm

Động cơ YH 500: 1 cái



GHCL: EI60



Ngăn khói



Cách âm



Cách nhiệt



## VÁCH KÍNH CỐ ĐỊNH CHỐNG CHÁY



### ỨNG DỤNG

Vách kính cố định chống cháy là giải pháp lý tưởng để bảo đảm an toàn cháy nổ trong các công trình hiện đại, đồng thời duy trì tính thẩm mỹ cao. Sản phẩm được sản xuất từ kính chịu lực và khung thép hợp kim đảm bảo khả năng chịu nhiệt, đáp ứng các tiêu chuẩn EI, E theo quy định.

Vách kính cố định chống cháy thường được sử dụng trong: Toà nhà văn phòng: Ngăn cách khu vực làm việc và đường thoát hiểm. Trung tâm thương mại: Khu trưng bày sản phẩm, khu ăn uống và khu dịch vụ. Công trình công cộng: Bệnh viện, trường học, sân bay. Khu dân cư cao cấp: Làm vách ngăn trong nhà, khu chung cư cao tầng.



Trường học



Căn hộ, toàn nhà



Nhà



Khách sạn



Sân bay

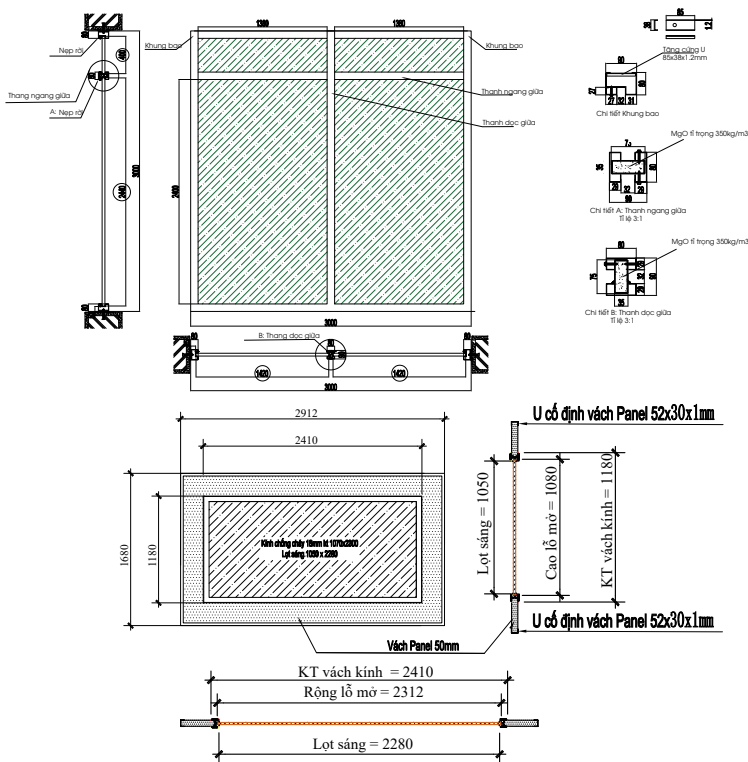


Nhà máy



Bệnh viện

# VÁCH KÍNH CỐ ĐỊNH CHỐNG CHÁY



## Thông số kỹ thuật

Kích thước mẫu vách: 3000x3000mm

Khung thép dày 1,2mm gấp C 80x90mm

Kích thước kính: 2 tấm 1420mmx400mm

2 tấm 1420mmx2440mm

Dày 27mm

Gioăng cao su: 20x2mm

Cố định nẹp C 27x27mmx1,2mm

Tăng cứng U 38x85mmx1,2mm

Kích thước vách Panel: 1680x2912x50mm

Lõi vật liệu chống cháy Rockwool ( 80kg/m<sup>3</sup>)

Kích thước kính ngăn cháy: 1070 x 2300 x 18mm

Ô chõ lắp vách kính: 2312mmx 1080mm

Lõi khung vách kính 6mm MGO (900KG /m<sup>3</sup>)

Gioăng chống cháy: 18x2mm

U cố định mở vách: 54x35mmx 2mm



GHCL: E160



Ngăn khói



Cách âm

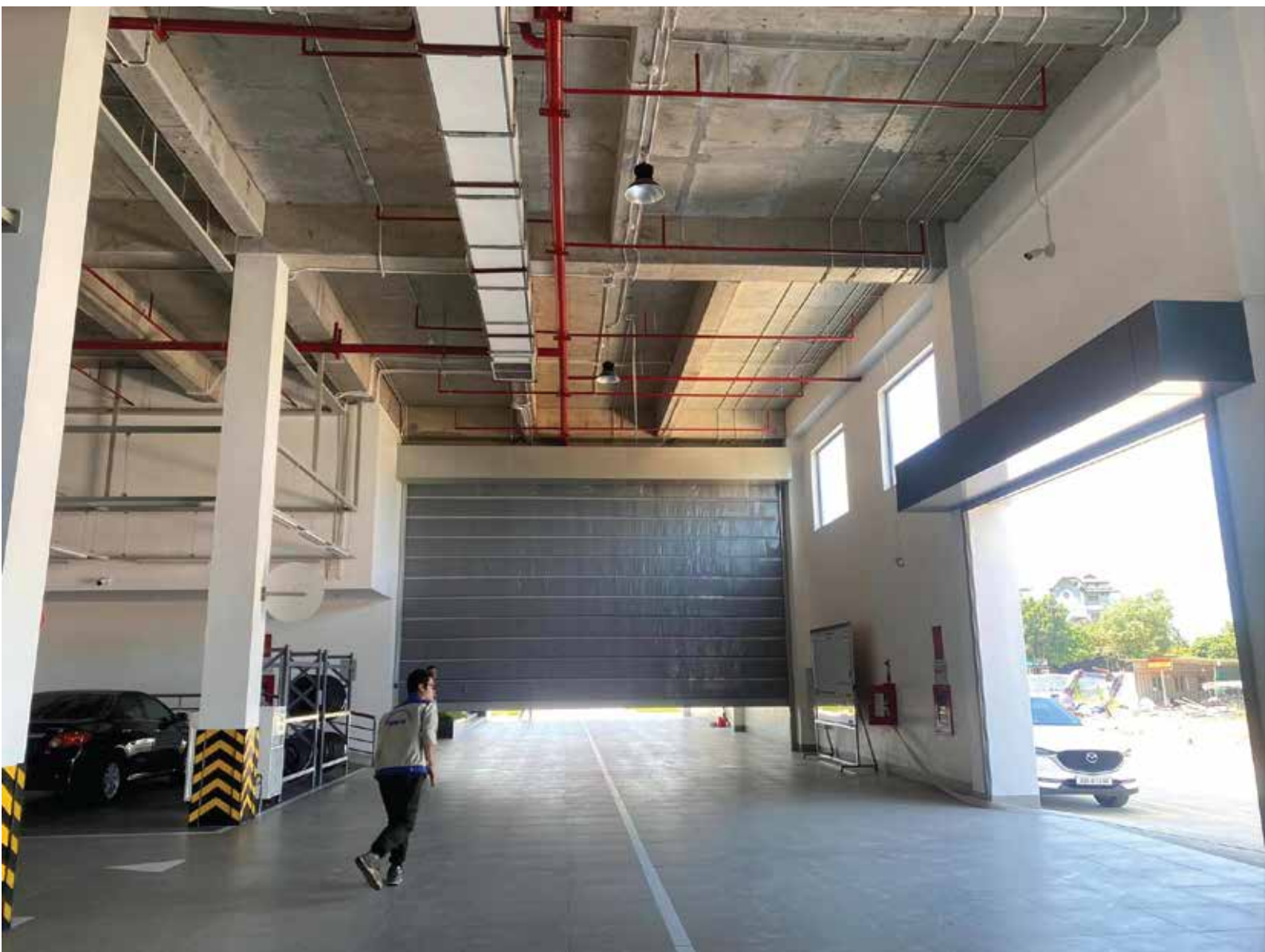


Cách nhiệt





## RÈM/ MÀN CUỐN NGĂN CHÁY



## ỨNG DỤNG

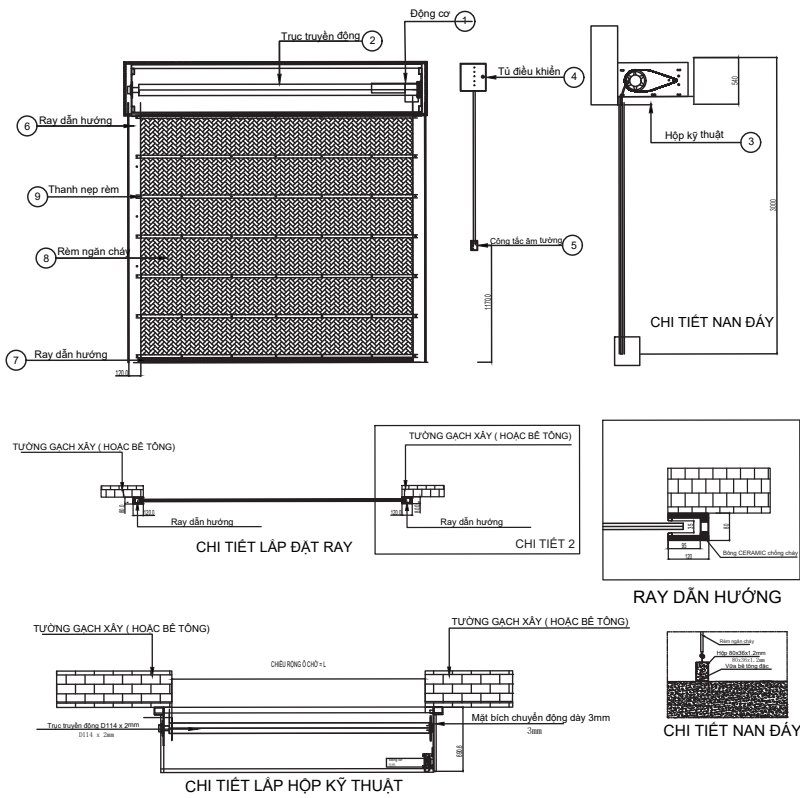
Rèm, màn cuốn ngăn cháy là giải pháp bảo vệ cháy nổ hiệu quả cho các công trình, đảm bảo an toàn tính mạng và giảm thiểu thiệt hại tài sản khi xảy ra hỏa hoạn. Sản phẩm được làm từ vật liệu chịu nhiệt cao, chống khói và chống lan lửa, đáp ứng các tiêu chuẩn E, EI

Rèm, màn cuốn ngăn cháy không chỉ mang lại an toàn cho công trình mà còn tăng tính đa dụng và thẩm mỹ cho không gian sử dụng

Rèm, màn cuốn ngăn cháy được ứng dụng rộng rãi trong nhiều loại công trình



# RÈM/ MÀN CUỐN NGĂN CHÁY



## Thông số kỹ thuật

Kích thước tổng thể: 3000x3000mm

Kích thước màn cuộn: 2670 x 3450mm

Kích thước các thanh nẹp: 35mm x 0.5 (mm)

Kích thước hộp kỹ thuật: 540x690x3000 (mm)

Trọng lượng/m<sup>2</sup>: 6,5 kg + 10%

Lõi hộp kỹ thuật MgO dày 6mm (950kg/m<sup>3</sup>)

Trục cuộn: D35x1,8mm

Vỏ thép: 0,6mm

KT mặt bích: 280x520x3.5(mm)

Bộ chuyển động xích: 1 bộ (80)

Thanh dẫn hướng: 80x120x1,2(mm)

Động cơ: 400W



GHCL: EI60



Ngăn khói



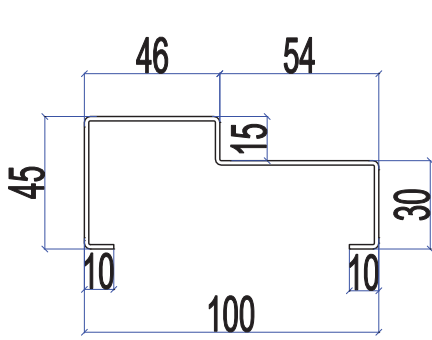
Cách âm



Cách nhiệt

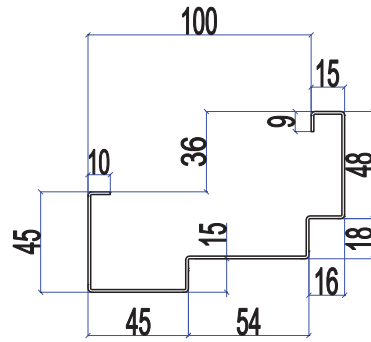


# BIÊN DẠNG KHUNG CỬA



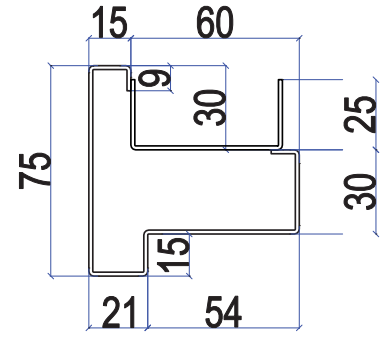
**K45**

Khung lắp trên tường xây  
vách thạch cao



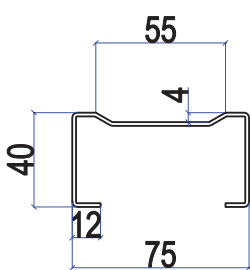
**K46**

Khung lắp trên tường xây  
vách thạch cao



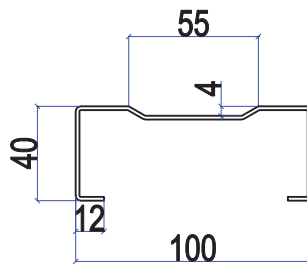
**K50**

Khung lắp trên  
vách Panel 50



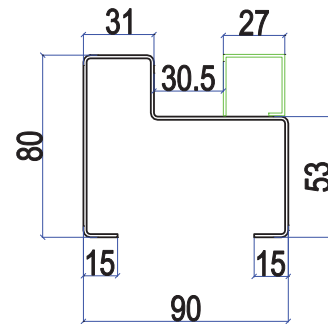
**KX75**

Khung lắp trên vách  
Panel 50 và 75mm



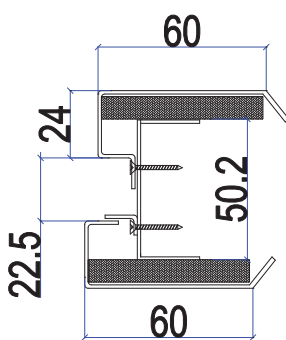
**KX100**

Khung lắp trên tường xây,  
vách thạch cao



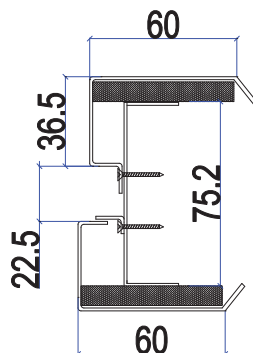
**VK90**

Khung vách kính lắp  
trên tường xây, thạch cao



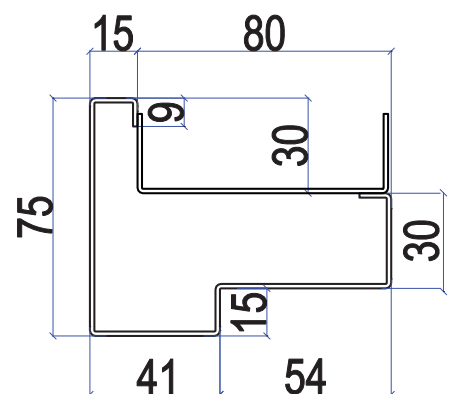
**VK50**

Khung vách kính lắp  
trên vách Panel 50



**VK75**

Khung vách kính lắp  
trên vách Panel 70



**K75**

Khung lắp trên  
vách Panel 70

## CÔNG TRÌNH WISTRON VIỆT NAM



# NHÀ MÁY FUKANG TECHNOLOGY



## DỰ ÁN THÀNH LẬP SHUNSIN VIỆT NAM THỨ NHẤT



## NHÀ MÁY DARFON VIỆT NAM



## CÔNG TRÌNH PEGATRON HẢI PHÒNG



## CÔNG TRÌNH NEWEB VIỆT NAM



## DỰ ÁN CÔNG TRÌNH NOXH NHỊ CHÂU HẢI DƯƠNG



## CÔNG TRÌNH NOXH PHƯƠNG CANH





## DỰ ÁN PHÁT TRIỂN CÔNG NGHIỆP XENIA-HK2



## DỰ ÁN NHÀ MÁY GOERTEK BẮC NINH



## DỰ ÁN KCN MỸ THUẬN QUANTA COMPUTER INC (QMHI)



## DỰ ÁN PHÁT TRIỂN CÔNG NGHIỆP BW BÀU BÀNG BÌNH DƯƠNG



## DỰ ÁN NHÓM NHÀ Ở ĐÔNG NAM - TỔ HỮU



## KHU GOLDEN PARK, G1 PHƯƠNG LIỄU, QUẾ VÕ, BẮC NINH



# Thông tin liên hệ



 **NHÀ MÁY: CỤM CN KIM BÌNH - PHỦ LÝ - HÀ NAM**

 **0971.010.988 - 0984.394.735**

 **<https://cuathepvango.vn>**

